

Standard előkészítők
600 mm ventilációs melegentartó
szekrény polccal és 1 zsanéros ajtóval -
fedlap nélkül

TERMÉK # _____

MODELL # _____

NÉV # _____

SIS # _____

AIA # _____



133187 (RHC6001HD)

* NOT TRANSLATED *

Fő jellemzők

- Ideális a konyha közepére, sziget típusú installációként vagy back to back konfigurációként.
- A fogantyú 304-es acél a tartósság és a higiénia érdekében.
- Tartósság, stabilitás, megbízhatóság jellemzi.

Konstrukció

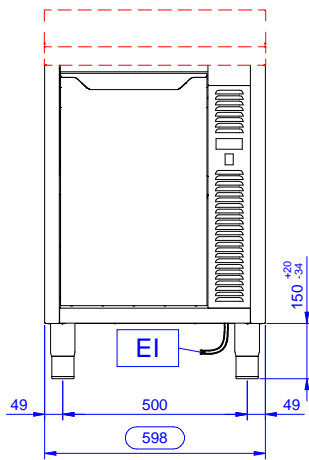
- Megerősített oldal és alsó panel AISI 304 rozsdamentes acélból.
- AISI 304 rozsdamentes acél lábak, 200 mm magasságúak és 54 mm átmérőjűek, magasságuk -50/+30mm között állítható.
- Rozsdamentes acél belső, hegesztett keret.
- Középső polccal felszerelve, amely három különböző magasságban állítható be.
- Erős, hangszigetelt, zsanéros ajtók,
- Fedlap nélkül.
- Zsanérozott ajtó hangelnyelő belső panellel, AISI 304 rozsdamentes acélból készült zsanérral rögzítve.

Opcionális tartozékok

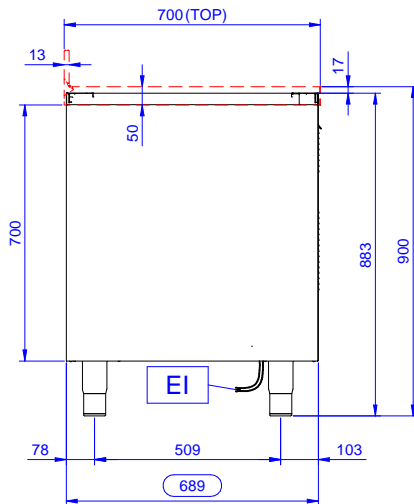
- Rozsdamentes acél elülső védőszalag PNC 133205
- Oldalsó védőszalag, 700 mm PNC 133206

Jóváhagyás

Előlnézet

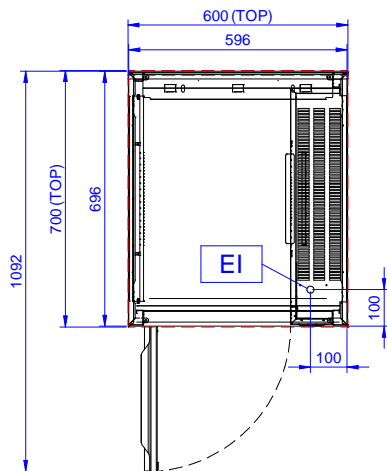


Oldalnézet



EI = Elektromos csatlakozás

Felülnézet


Elektromos

Tápfeszültség:	220-240 V/1N ph/50/60 Hz
Összes Watt:	2.4 kW

Technikai információ:

Szekrény szélessége:	430 mm
Szekrény mélysége:	645 mm
Szekrény magassága:	610 mm
Külső méretek, szélesség:	600 mm
Külső méretek, mélység:	700 mm
Külső méretek, magasság:	883 mm
Ajtók száma és típusa:	1 Zsanéros
Nettó súly:	55 kg